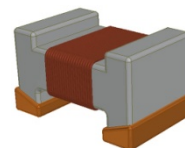


Микродроссели КИБ

Катушки индуктивности в ЧИП-исполнении КИБ предназначены для работы в схемах с печатным и объемным монтажом для применения в радиосвязной и радиопередающей РЭА.

23 типоминерала со значениями индуктивности обмоток, соответствующей номинальному ряду E12 по ГОСТ 28884.



Внесены в **Перечень ЭКБ Часть 12** Минпромторга России Категория качества «ВП»

1. Основные характеристики:

Индуктивность обмотки (L), нГн, $\pm 10\%$	4,7 – 470
Добротность (Q), не менее	15
Сопротивление обмотки постоянному току ($R_{обм}$), Ом, не более	0,45 – 7,00
Максимальный рабочий ток ($I_{раб.}$), мА	50 – 300
Диапазон рабочих температур	от -60°C до $+85^{\circ}\text{C}$
Масса, г, не более	0,1

2. Условное обозначение при заказе:

Катушка индуктивности КИБ18-56 КВШУ.670114.001 ТУ

Катушка индуктивности витая
Размер каркаса
Величина индуктивности, нГн
Обозначение ТУ

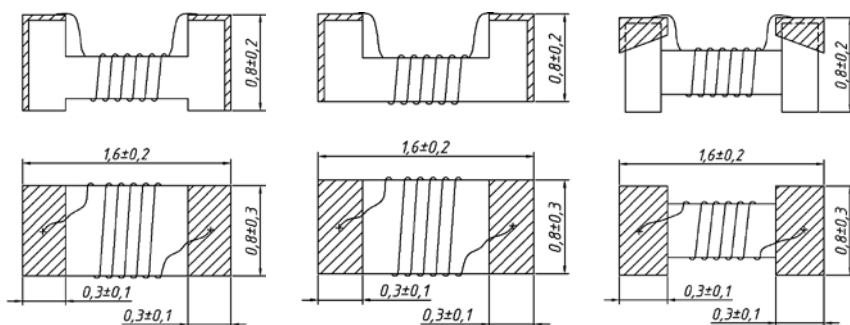
3. Общий вид, габаритные и установочные размеры, а также электрическая схема

Три варианта взаимозаменяемых конструктивных исполнений

Вариант 1

Вариант 2

Вариант 3



- Установочные площадки

Электрическая схема



Рекомендуемые контактные площадки для монтажа



* Размеры для справок

4. Требования стойкости к внешним воздействующим факторам

Фактор	Значение фактора
Синусоидальная вибрация	1 – 5000 Гц (40g)
Акустический шум	диапазон частот - 50-10000 Гц уровень звукового давления – 120 дБ
Повышенная температура среды	85°C
Пониженная температура среды	-60°C
Изменение температуры среды	от -60°C до 85°C
Повышенная влажность воздуха	80% при температуре 25°C
Атмосферное пониженное давление	при эксплуатации $1,3 \cdot 10^{-7}$ кПа ($1 \cdot 10^{-6}$ мм рт. ст.)
Атмосферное повышенное давление	при эксплуатации $2,92 \cdot 10^5$ Па (2207 мм рт. ст.)

5. Характеристики надежности:

Наработка до отказа	не менее 25 000 ч
Срок сохраняемости	не менее 25 лет

6. Электрические параметры

Обозначение типонаименования	Наименование параметра, условное обозначение, единица измерения (режим измерения)			
	Индуктивность обмотки L, нГн, (100 МГц) ±10%	Добротность, Q, не менее, (250 МГц)	Сопротивление обмотки постоянному току, R _{обм.} , Ом, не более	Максимальный рабочий ток, I _{раб.} , мА
КИВ18-4,7	4,7	15 (500МГц)	0,45	300
КИВ18-5,6	5,6	15 (500МГц)	0,45	300
КИВ18-8,2	8,2	15	0,45	300
КИВ18-10	10	15	0,45	300
КИВ18-12	12	15	0,45	300
КИВ18-15	15	15	0,45	300
КИВ18-18	18	15	0,45	300
КИВ18-22	22	15	0,45	300
КИВ18-27	27	15	0,70	240
КИВ18-39	39	15	0,70	240
КИВ18-47	47	15	0,70	240
КИВ18-56	56	15	0,90	210
КИВ18-68	68	15	1,00	200
КИВ18-82	82	15	1,10	190
КИВ18-100	100	20	1,20	185
КИВ18-120	120	20	1,30	175
КИВ18-150	150	20	1,60	160
КИВ18-180	180	20	2,50	130
КИВ18-220	220	20	2,80	120
КИВ18-270	270	20	3,40	110
КИВ18-330	330	20	5,50	80
КИВ18-390	390	20	6,20	75
КИВ18-470	470	20	7,00	50

Упаковка в блистерную ленту для автоматизированного монтажа

