

Дроссели ключевых стабилизаторов (Д 13-хх) предназначены для фильтрации выходного напряжения импульсных стабилизаторов, рассчитаны на диапазон частот 0,05÷200 кГц, индуктивность 0,005÷5 мГн, ток подмагничивания 0,5÷16А.

Дроссели Д 13 изготавливаются в трех конструктивных исполнениях:

- закрытый вариант на основании с заливкой компаундом,
- открытый вариант на основании с пропиткой лаком,
- открытый вариант без основания с пропиткой лаком.

Электрическая прочность изоляции между корпусом и каждой из обмоток дросселя закрытого варианта 500 В постоянного тока, открытого варианта 250 В постоянного тока.

Сопротивление изоляции дросселей между корпусом и каждой из обмоток в закрытом варианте не менее 5000 МОм, в открытом варианте не менее 100 МОм.

Обозначение дросселя	Номинальные параметры дросселя при последовательном соединении обмоток, при $f_{ном.}=100$ кГц				
	L, мГн,	I_{dc} , А,	U_{ac} , Вэфф.,	R_{dc} , Ом,	f_p , МГц
	при $I_{dc}=0$ А	не более	не более	не более	
Д13-1	0.5	0.5	20	0.9	0.8
Д13-2	0.2	1.0	10	0.25	1.0
Д13-3	0.02	4.0	2	0.03	8.0
Д13-4	0.5	1.0	20	0.4	1.0
Д13-5	0.0315	4.0	5	0.06	5.0
Д13-6	2.0	0.5	34	1.5	0.4
Д13-7	0.5	1.0	30	0.7	0.7
Д13-8	0.0315	4.0	9	0.05	5.6
Д13-9	3.15	0.5	34	1.6	0.3
Д13-10	1.25	1.0	34	0.6	0.4
Д13-11	0.08	4.0	10	0.05	2.2
Д13-12	5.8	0.5	34	1.5	0.2
Д13-13	2.0	1.0	34	0.8	0.3
Д13-14	0.125	4.0	15	0.05	2.0
Д13-15	5.5	1.0	34	0.9	0.2
Д13-16	0.35	4.0	34	0.1	1.0
Д13-17	5.0	1.0	34	1.2	0.1
Д13-18	0.315	4.0	34	0.13	0.9
Д13-19	7.0	1.0	34	1.8	0.1
Д13-20	0.315	4.0	34	0.15	0.5
Д13-21	0.05	16.0	10	0.02	2.2
Д13-22	0.2	8.0	25	0.05	1.0

При параллельном соединении обмоток допустимый ток увеличивается вдвое, а индуктивность и сопротивление уменьшается в 4 раза.

**Габаритные и установочные размеры
открытого варианта без основания.**

Обозначение дресселя	Dmax, мм	Hmax, мм
Д13-1	12.5	7
Д13-2	12.5	7
Д13-3	12.5	7
Д13-4	13	9
Д13-5	13	9
Д13-6	15	10
Д13-7	15	10
Д13-8	15	10
Д13-9	16	10
Д13-10	16	10
Д13-11	16	10
Д13-12	20.5	11
Д13-13	20.5	11
Д13-14	20.5	11
Д13-15	24	12
Д13-16	24	12
Д13-17	28	11.5
Д13-18	28	11.5
Д13-19	32	14
Д13-20	32	14
Д13-21	32	14
Д13-22	32	14

Габаритный чертеж

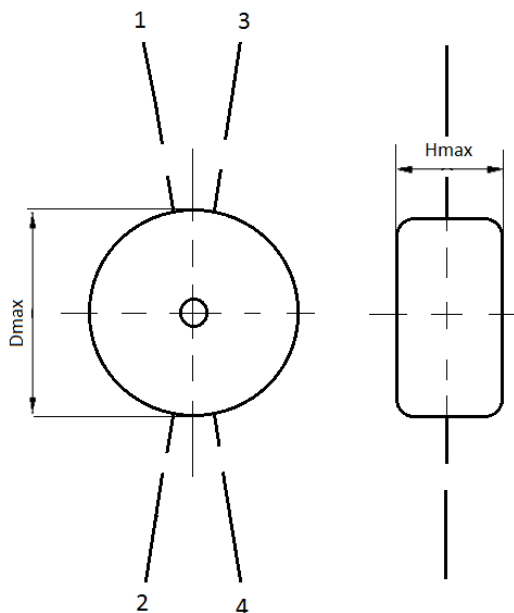


Схема электрическая

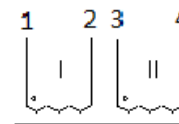


рис. 1

Длина и расположение выводов по требованию заказчика.

**Габаритные и установочные размеры открытого варианта на основании,
и закрытого варианта с заливкой компаундом**

Обозначение дресселя	L, мм	H, мм	A, мм	D, мм	h, мм	d*, мм	l, мм
Д13-1	17 ^{-0.18}	10*	11.25±0.2	8-0.38	1.5 ^{+0.14}	1	5±0.24
Д13-2	17 ^{-0.18}	12*	11.25±0.2	8-0.38	1.5 ^{+0.14}	1	5±0.24
Д13-3	17 ^{-0.18}	11*	11.25±0.2	8-0.38	1.5 ^{+0.14}	1	5±0.24
Д13-4	17 ^{-0.18}	12*	11.25±0.2	8-0.38	1.5 ^{+0.14}	1	5±0.24
Д13-5	17 ^{-0.18}	11*	11.25±0.2	8-0.38	1.5 ^{+0.14}	1	5±0.24
Д13-6	18 ^{-0.18}	13*	12.5±0.2	8-0.38	1.5 ^{+0.14}	1	5±0.24
Д13-7	18 ^{-0.18}	13*	12.5±0.2	8-0.38	1.5 ^{+0.14}	1	5±0.24
Д13-8	18 ^{-0.18}	13*	12.5±0.2	8-0.38	1.5 ^{+0.14}	1	5±0.24
Д13-9	19 ^{-0.21}	13*	15±0.2	10-0.38	1.5 ^{+0.14}	1	5±0.24
Д13-10	19 ^{-0.21}	13*	15±0.2	10-0.38	1.5 ^{+0.14}	1	5±0.24
Д13-11	19 ^{-0.21}	13*	15±0.2	10-0.38	1.5 ^{+0.14}	1	5±0.24
Д13-12	22 ^{-0.21}	14*	17.5±0.2	12-0.43	1.5 ^{+0.14}	1	5±0.24
Д13-13	22 ^{-0.21}	14*	17.5±0.2	12-0.43	1.5 ^{+0.14}	1	5±0.24
Д13-14	22 ^{-0.21}	15*	17.5±0.2	12-0.43	1.5 ^{+0.14}	1	5±0.24
Д13-15	29 ^{-0.21}	15,5 max	22.5±0.2	15-0.43	1.5 ^{+0.14}	1	5±0.24
Д13-16	29 ^{-0.21}	17*	22.5±0.2	15-0.43	1.5 ^{+0.14}	1	5±0.24
Д13-17	30 ^{-0.21}	14*	25±0.2	15-0.43	1.5 ^{+0.14}	1	5±0.24
Д13-18	30 ^{-0.21}	14*	25±0.2	15-0.43	1.5 ^{+0.14}	1	5±0.24
Д13-19	36 ^{-0.25}	16 max	30±0.2	25-0.52	1.5 ^{+0.14}	1	5±0.24
Д13-20	36 ^{-0.25}	16 max	30±0.2	25-0.52	1.5 ^{+0.14}	1	5±0.24
Д13-21	36 ^{-0.25}	16 max	30±0.2	25-0.52	1.5 ^{+0.14}	1	5±0.24
Д13-22	36 ^{-0.25}	16 max	30±0.2	25-0.52	1.5 ^{+0.14}	1	5±0.24

* - размер для справок

Габаритный чертеж

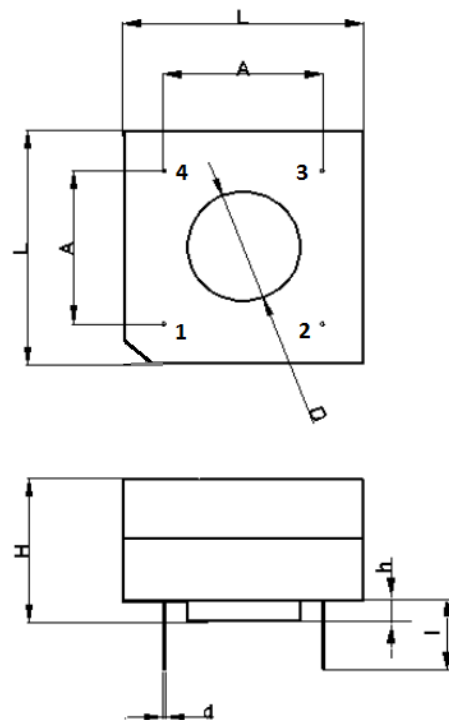


рис. 2

наименование

Дроссель ключевого стабилизатора

обозначение

Д 13-XX