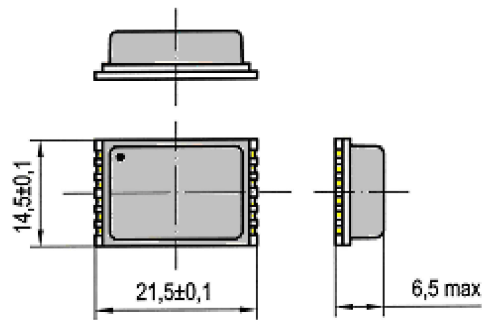


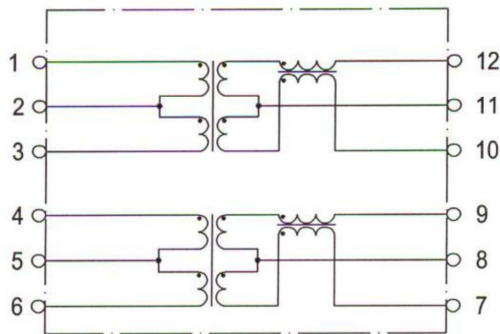
ЕСКФ.671152.002 ТУ



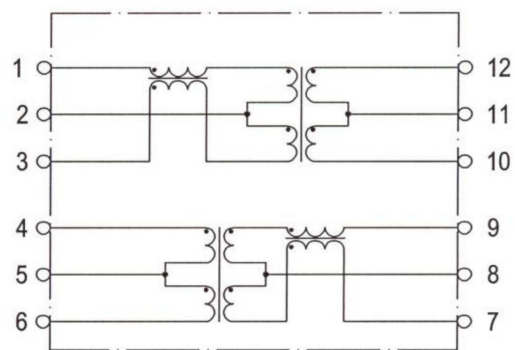
Трансформаторная сборка ТрС-ЛС5(6)

Трансформаторная сборка для гальванической развязки в локальных сетях Ethernet 100BASE-T.  
 Интервал рабочих температур – минус 60 ÷ +85°С.  
 Категория качества «ВП».

Электрическая схема



ТрС-ЛС5



ТрС-ЛС6

Технические характеристики в нормальных климатических условиях

Наименование параметра, единица измерения	Норма параметра		
	Не менее	Типовое	Не более
Индуктивность обмоток трансформаторов на частоте 100 кГц при токе подмагничивания 8 мА, мкГн	300	350	500
Сопротивление обмоток постоянному току, Ом	Не нормируется	1,0	1,5
Межобмоточная емкость на частоте 100 кГц, пФ	Не нормируется	Не нормируется	50
Коэффициент трансформации на частоте 1 МГц	0,9	1	1,1
Вносимые потери на частоте 30 МГц, дБ	-	-	Минус 1,1
Вносимые потери на частоте 60 МГц, дБ	-	-	Минус 1,1
Вносимые потери на частоте 100 МГц, дБ	-	-	Минус 5,0
Ослабление связи между каналами на частоте 30 МГц, дБ	-	-	Минус 45
Ослабление связи между каналами на частоте 60 МГц, дБ	-	-	Минус 40
Ослабление связи между каналами на частоте 100 МГц, дБ	-	-	Минус 35
Сопротивление изоляции трансформаторных сборок при испытательном напряжении 250 В, МОм	100	-	-

Пример обозначения при заказе и в конструкторской документации:  
 Трансформаторная сборка ТрС-ЛС5 ЕСКФ.671152.002 ТУ  
 Трансформаторная сборка ТрС-ЛС6 ЕСКФ.671152.002 ТУ