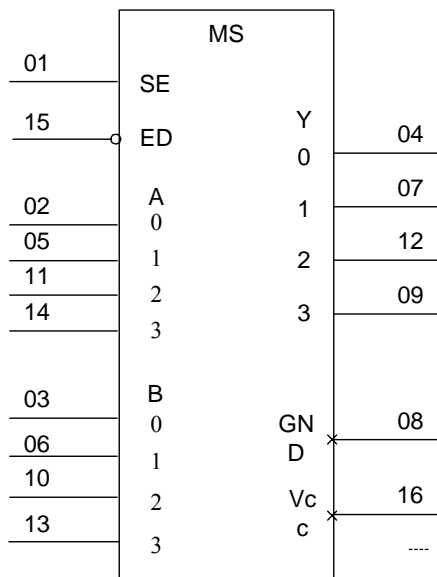


1594КП16Т

### Четыре селектора-мультиплексора 2-1



Условное графическое обозначение

#### Назначение выводов

Номер вывода	Обозначение	Назначение
01	SE	Вход выбора канала
02	A0	Вход данных
03	B0	Вход данных
04	Y0	Выход данных
05	A1	Вход данных
06	B1	Вход данных
07	Y1	Выход данных
08	GND	Общий вывод
09	Y2	Выход данных
10	B2	Вход данных
11	A2	Вход данных
12	Y3	Выход данных
13	B3	Вход данных
14	A3	Вход данных
15	$\overline{ED}$	Вход разрешения выхода
16	Vcc	Вывод питания от источника напряжения

#### Таблица истинности

Вход				Выход
$\overline{ED}$	SE	A	B	Y
H	X	X	X	L
L	H	X	L	L
L	H	X	H	H
L	L	L	X	L
L	L	H	X	H

Примечание - L - низкий уровень напряжения

H - высокий уровень напряжения

X - любой уровень напряжения (низкий или высокий)



### Пределы и предельно-допустимые режимы эксплуатации

Наименование параметров режима, единица измерения	Буквенное обозначение параметра	Предельно-допустимый режим		Предельный режим	
		Норма		Норма	
		не менее	не более	не менее	не более
Напряжение питания, В	$V_{CC}$	4.5	5.5	-0.5	7.0
Входное напряжение низкого уровня, В	$V_{IL}$	0	0.8	-0.5	–
Входное напряжение высокого уровня, В	$V_{IH}$	2.0	$V_{CC}$	–	$V_{CC}+0.5$
Напряжение, прикладываемое к выходу, В	$V_{OI}$	0	$V_{CC}$	-0.5	$V_{CC}+0.5$
Входной ток диода, мА	$I_{IK}$	–	–	–	$\pm 20$
Выходной ток низкого уровня, мА	$I_{OL}$	–	24	–	–
Выходной ток высокого уровня, мА	$I_{OH}$	–	-24	–	–
Выходной ток диода, мА	$I_{OK}$	–	–	–	$\pm 50$
Выходной ток низкого уровня, мА при $V_{OLD} = 1.65$ В, $T_a = 25$ °С	$I_{OLD}^*$	–	70	–	–
при $V_{OLD} = 1.65$ В, $T_a =$ минус 60, плюс 125 °С			57		
Выходной ток высокого уровня, мА при $V_{OHD} = 3.85$ В, $T_a = 25$ °С	$I_{OHD}^*$	–	-60	–	–
$V_{OHD} = 3.85$ В, $T_a =$ минус 60, плюс 125 °С			-50		
Ток вывода питания или общего вывода, мА	$I_{CC}, I_{GND}$	–	–	–	$\pm 100$
Время нарастания и спада сигнала на входе в зависимости от уровня входного сигнала, нс/В $V_{CC} = 4.5$ В	–	–	10**	–	–
$V_{CC} = 5.5$ В			8**		
Емкость нагрузки, пФ	$C_L$	–	50	–	500

\* Длительность воздействия режима на один выход не более 2 мс.  
\*\* Динамические параметры гарантируются при времени нарастания, спада сигнала  $t_{LH}, t_{HL} \leq 3$  нс.

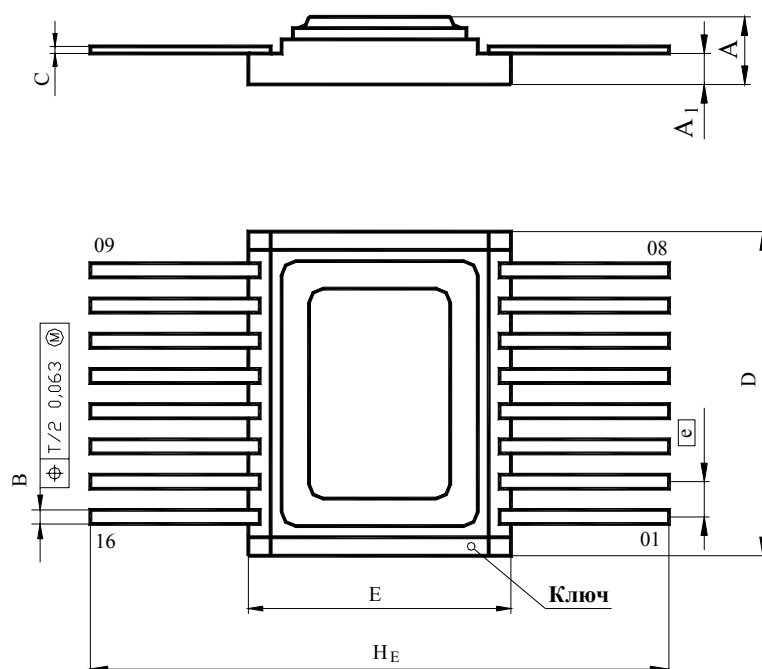
## Статические параметры

Наименование параметра, единица измерения, режим измерения	Буквенное обозначение	Напряжение питания, $V_{CC}$ , В	Норма параметра		Температура среды, °С
			не менее	не более	
Входное напряжение высокого уровня, В	$V_{IH}$	4.5	2.0	–	25±10, -60, 125
		5.5	2.0		
Входное напряжение низкого уровня, В	$V_{IL}$	4.5	–	0.8	25±10, -60, 125
		5.5	–	0.8	
Выходное напряжение высокого уровня, В, при $I_{OH} = -50$ мкА при $I_{OH} = -24$ мА	$V_{OH}$	4.5	4.4	–	25±10, -60, 125
		5.5	5.4		25±10
		4.5	3.86		
		5.5	4.86		-60, 125
		4.5	3.70		
		5.5	4.70		
Выходное напряжение низкого уровня, В, при $I_{OL} = 50$ мкА при $I_{OL} = 24$ мА	$V_{OL}$	4.5	–	0.1	25±10, -60, 125
		5.5		0.1	25±10
		4.5		0.36	
		5.5		0.36	-60, 125
		4.5		0.5	
		5.5		0.5	
Входной ток низкого уровня, мкА	$I_{IL}$	5.5	–	-0.1	25±10
		5.5		-1.0	-60, 125
Входной ток высокого уровня, мкА	$I_{IH}$	5.5	–	0.1	25±10
		5.5		1.0	-60, 125
Ток потребления, мкА	$I_{CC}$	5.5	–	8.0	25±10
		5.5		160	-60, 125
Дополнительный ток потребления, мА, при $V_I = 3.4$ В	$I_{CCT}$	5.5	–	1.2	25±10
		5.5		1.6	-60, 125

## Динамические параметры

 $(V_{CC} = (5.0 \pm 0.5) \text{ В}, C_L = 50 \text{ пФ}, R_L = 510 \text{ Ом})$ 

Наименование параметра, единица измерения, режим измерения	Буквенное обозначение	Норма параметра	Температура среды, °С
		не более	
Время задержки распространения при включении, нс, от входа SE к выходам Y от входа $\overline{ED}$ к выходам Y от входов A, B к выходам Y	$t_{PHL}$	9.5	25±10
		15.0	-60, 125
		9.5	25±10
		15.0	-60, 125
		7.5	25±10
		12.0	-60, 125
Время задержки распространения при выключении, нс, от входа SE к выходам Y от входа $\overline{ED}$ к выходам Y от входов A, B к выходам Y	$t_{PLH}$	10.0	25±10
		15.5	-60, 125
		10.0	25±10
		15.5	-60, 125
		7.5	25±10
		12.0	-60, 125



Размеры	мм	
	min	max
A		2.70
A <sub>1</sub>	0.90	1.30
B	0.36	0.50
C	0.13	0.20
D	11.35	11.65
E	9.17	9.33
e	—	1.25
H <sub>E</sub>	—	20.50

**Общий вид, габаритные, установочные и присоединительные размеры микросхем  
в корпусе 402.16-32**