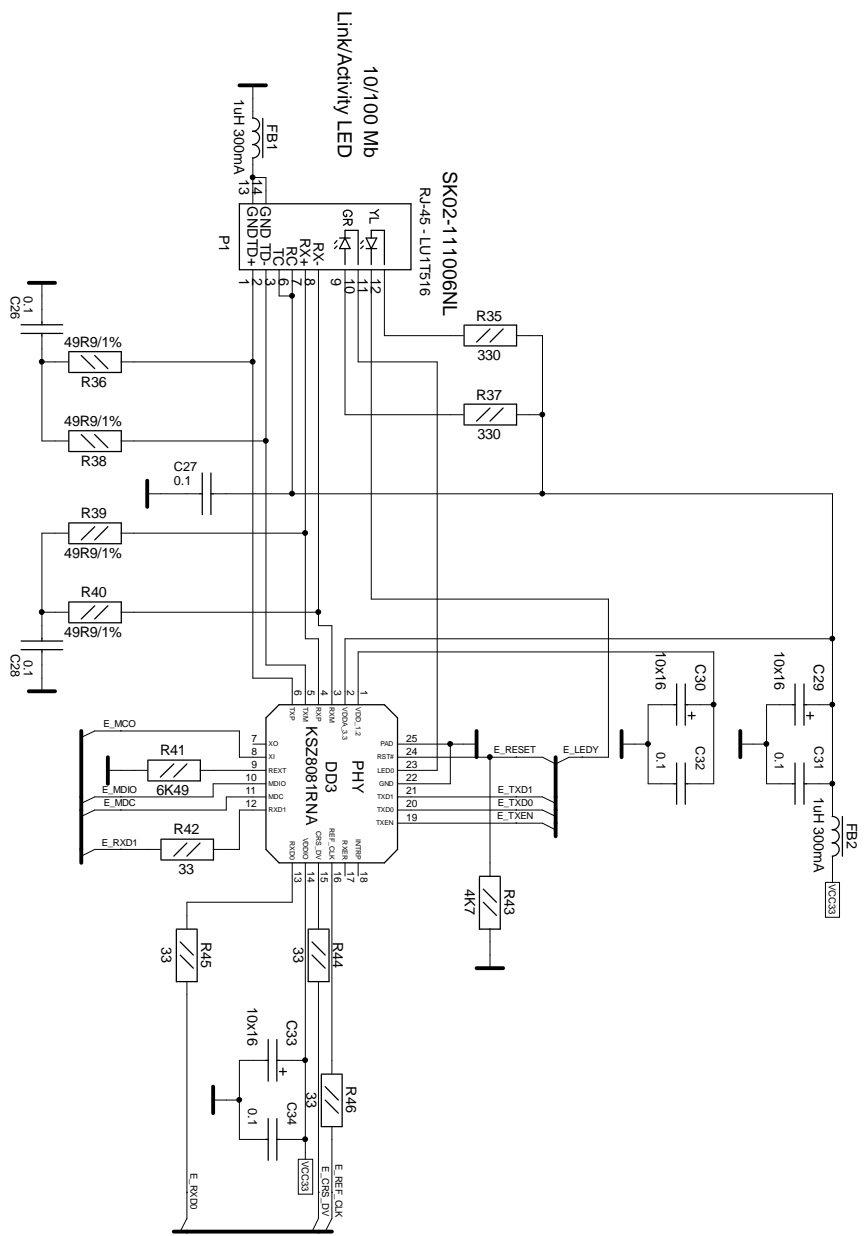


Ине.№подл.	Подп. и дата	Взам.ине.№	Ине. № дубль	Подп. и дата



Имя	Лист	№ докум.	Подп.	Дата	ЕНТ-485	Лист	4	Месяц	Масштаб
Разраб.	Проект.	Т.Контр.	Н.Контр.	Ува.					